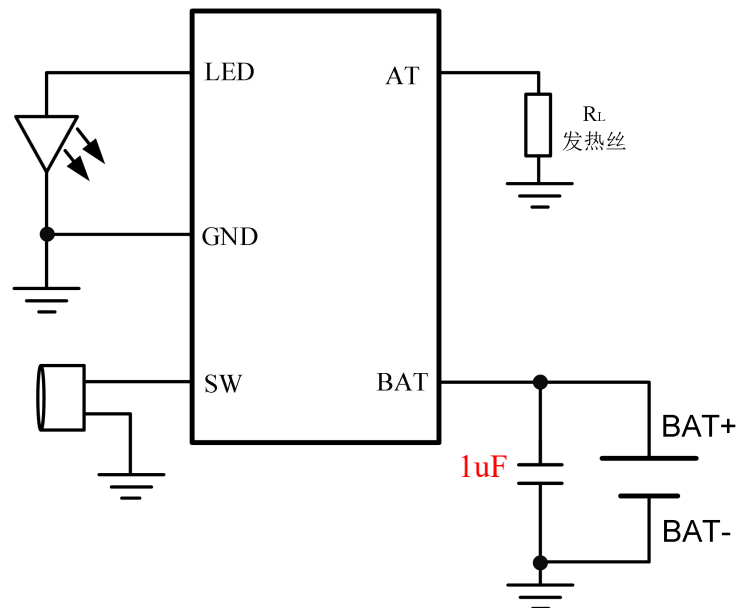


特点 / Features	概述 / General Description
<ul style="list-style-type: none"> ■ 采用 ASIC 设计 ■ 省电模式下，待机电流 <math>< 4\mu A</math> ■ 恒压输出（恒压值：3.5V） ■ 负载过流保护（OCP） ■ 负载短路保护（SCP） ■ 电池欠压保护（空载 3.0V，带载 2.7V） ■ 吸烟过吸保护（10s） ■ 内置过热保护（OTP） ■ LED 单灯指示功能 ■ 提供 SOT23-5L 封装 ■ 无铅、无卤素 	<p>WS0815 是一款高集成度、高性能、应用于电子烟的气流控制器。该芯片采用 ASIC 设计，不会有目前 MCU 方案的死机现象，也不会出现因低于临界电压而引起的芯片无法复位现象。</p> <p>WS0815 芯片工作状态稳定，内部包括：基准电路，振荡器，咪头检测，电池电压欠压保护，负载过流和短路检测，LED 指示驱动电路，输出恒压控制；恒压 3.5V，支持驱动大于 1.0ohm 发热丝，需要结合实际应用系统选择适合的发热丝。</p> <p>WS0815采用SOT23-5L封装，外围元件少，系统成本低。</p>
	<p style="text-align: center;">应用领域 / Application</p> <ul style="list-style-type: none"> ■ 电子烟

典型应用图 / Typical Application Circuit

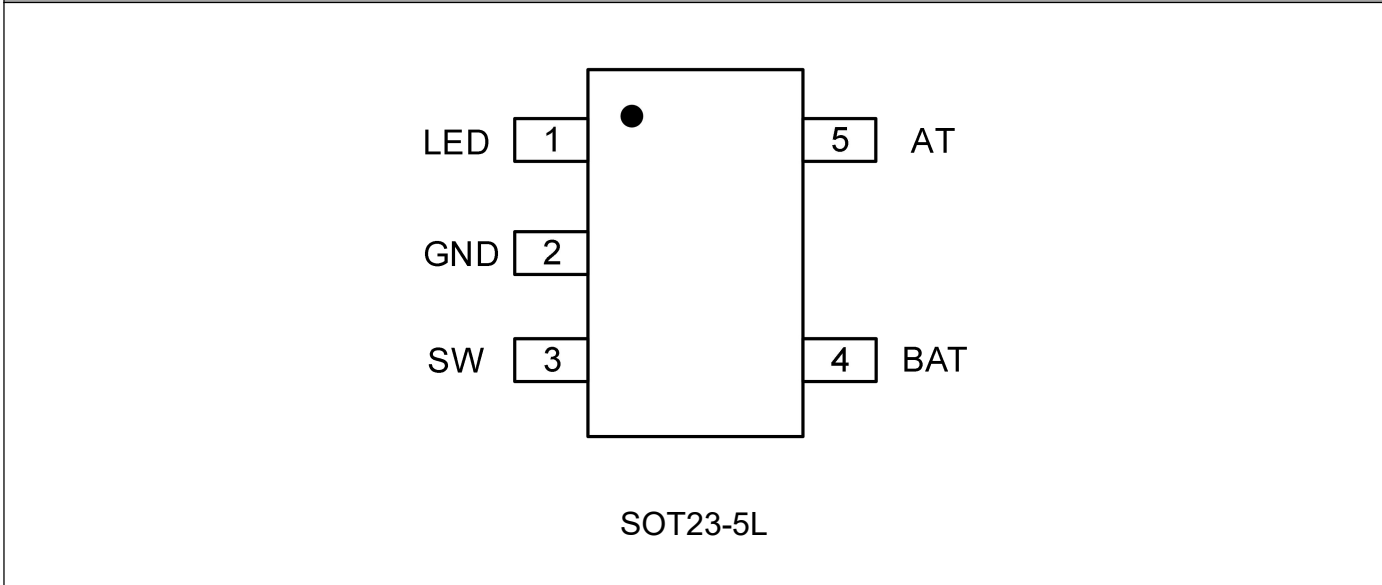


备注：外接电池 BAT 端与外接发热丝 AT 端流过近 5A 的电流，在 PCB 设计时需考虑散热，走线尽可能短而宽；同时，增加覆铜面积、过孔等散热措施。

订购信息 / Ordering Information

封装形式	芯片表面标识	采购器件名称
5-Pin SOT23-5L, Pb-free	0815 XXYMXX	WS0815

引脚定义 / Pin Configuration



引脚描述 / Pin Description

引脚编号 Pin NO.	引脚名称 Pin Name	引脚描述 Pin Description
1	LED	指示灯
2	GND	芯片地
3	SW	吸力检测端，外接咪头
4	BAT	电池输入端
5	AT	放电输出

极限参数^(注1) / Absolute Maximum Ratings

参数 Parameter	参数范围 Value	单位 Unit
AT 端入电压	-0.3 to 9	V
BAT 端入电压	-0.3 to 9	V
SW 端入电压	-0.3 to 9	V
LED 端入电压	-0.3 to 9	V
T _{OPR}	-20 ~ +85	°C
T _{STG}	-40 ~ +150	°C
人体模式静电等级 / ESD (HBM)	±2	KV
器件模式静电等级 / ESD (CDM)	±1	KV

注1: 最大极限值是指超出该工作范围，芯片有可能损坏。推荐工作范围是指在该范围内，器件功能正常，但并不完全保证满足个别性能指标。电气参数定义了器件在工作范围内并且在保证特定性能指标的测试条件下的电参数规范。对于未给定上下限值的参数，该规范不予保证其精度，但其典型值合理反映了器件性能。

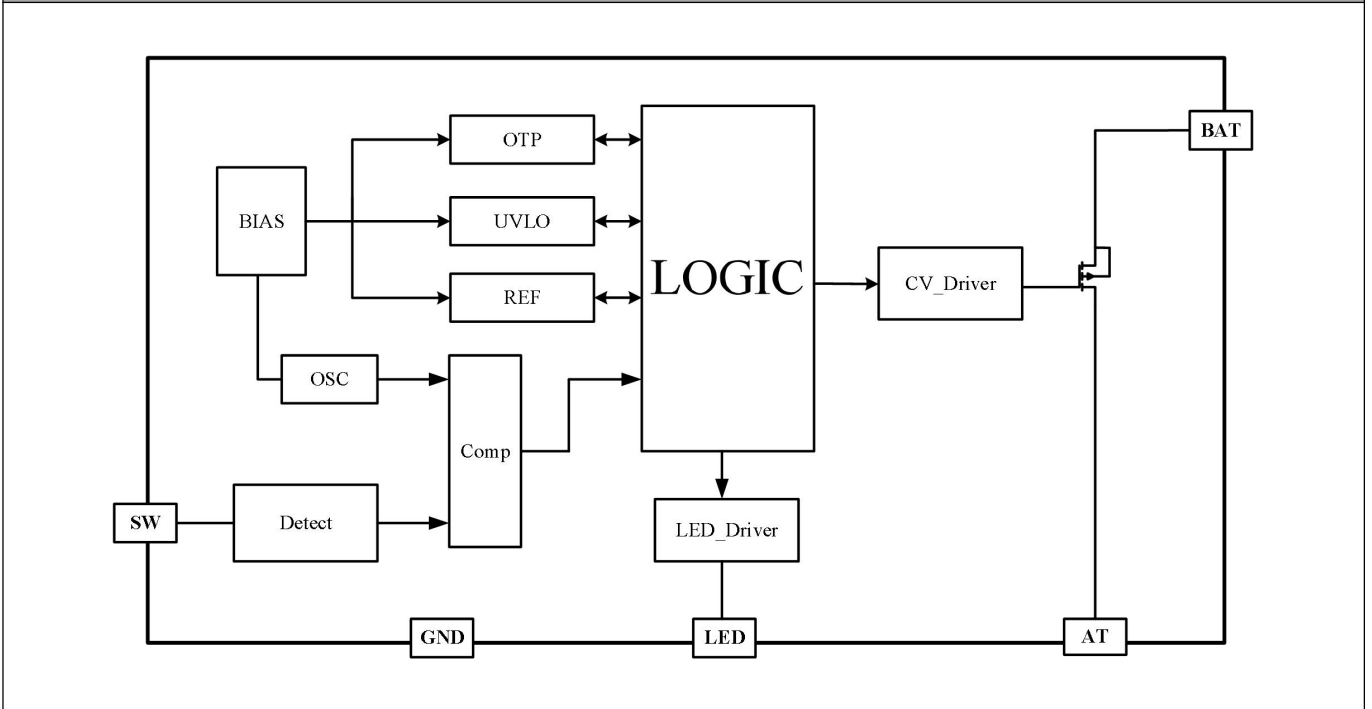
电气特性参数^(注2) / Electrical Characteristics

参数 Parameter	符号 Symbol	测试条件 Test Condition	最小值 Min.	典型值 Typ.	最大值 Max.	单位 Unit
电池端 BAT						
静态电流	I _Q	V _{BAT} =3.6V	-	2	4	uA
欠压保护电压	空载	V _{BAT} 上升时测得	2.9	3.0	3.1	V
	带载	V _{BAT} 下降时测得	2.6	2.7	2.8	V
放电保护						
短路保护阈值	R _{L_SHORT}			0.3		ohm
过流保护阈值	I _{OC} P		8			A
吸烟超时	T _{SMOKE}			10		s
负载输出端						
开关管的导通阻抗	R _{DS_ON}	V _{BAT} =3.7V, I _{AT} =1A		75		mohm
输出电压(平均值)	V _{OUT}		3.4	3.5	3.6	V
指示灯 LED						
LED 输出电流	I _{LED}			6		mA
放电温度保护 OTP						
放电温度保护	T _{OTP}			170		°C

注2: 除特殊测试说明外, 电气参数均在 T_a= +25°C 条件下测试。

注3: 规格书的最小、最大规范范围由测试保证, 典型值由设计、测试或统计分析保证。

电路内部结构框图 / Functional Block Diagram



功能描述 / Functional Description

WS0815 是一款高集成度、高性能应用于电子烟的控制芯片，不同于以往的 MCU 方案，该芯片采用 ASIC 设计，不会发生死机现象，也不会出现因低于临界电压而引起的芯片无法复位的现象。芯片采用 SOT23-6L 封装，外围元件少，系统成本低。

低的静态工作电流 (<4uA)

WS0815 在初次接上电池，LED 常亮 250ms 后就进入省电模式，而在不吸烟的时候电路也一直维持在省电模式，只有在吸烟的情况下，芯片才会由省电模式进入到正常工作模式。省电模式下低的静态电流损耗，可以有效的延长一次充电后电池的使用时间。

保护控制模块

WS0815 内部集成有欠压保护模块 (UVLO),用于检测系统的电池的供电电压，空载状态下当工作电压低于 3.0V 时或者带载状态下工作电压小于 2.7V 时，UVLO 输出使能有效；过流和短路保护模块 (SCP)，用以指示雾化丝的负载过载和短路的情况；过温保护模块 (OTP)，用于控制系统的工作温度，防止系统过热，减少芯片使用寿命。

恒压输出

WS0815 通过调节输出占空比，保证输出电压平均值恒定；恒压值芯片内部固定 3.5V (平均值)，支持驱动大于 1.0ohm 发热丝，需要结合实际应用系统选择适合的发热丝。

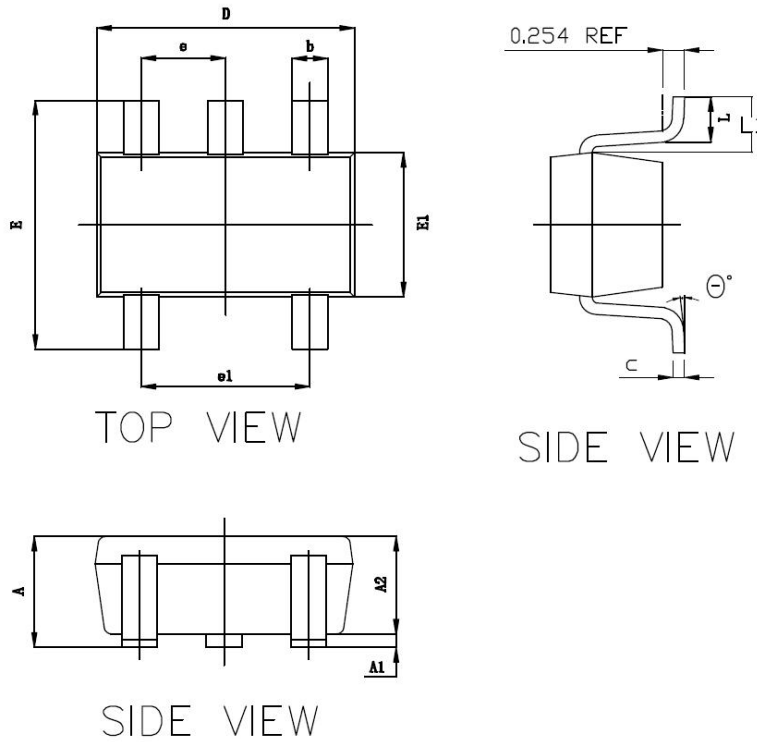
LED 指示状态

由于有不同的工作模式，在每种模式下系统又有不同的工作状态，所以系统方案中提供了可视化的 LED 工作指示功能，可以让客户在使用过程中明确系统所处的工作状态。所以根据不同的应用状态，在芯片启动、吸烟时间、电压检测、短路保护等都有可区别的 LED 指示，规则如下：

工作状态	LED 指示	工作状态	LED 指示
上电自检	灭 250ms, 亮 250ms	过流保护	常亮 2s
正常吸烟	渐亮 0.5s, 渐灭 1s	过温保护	常亮 5s
吸烟超时保护	闪 2 下		
欠压保护	闪 10 下		
短路保护	常亮 2s		

外观尺寸 / Package Outline

SOT23-5L



SYMBOL	MILLIMETER		
	MIN	NOM	MAX
A	-	-	1.35
A1	0.02	-	0.15
A2	1.00	1.10	1.20
b	0.33	0.35	0.45
c	0.14	0.15	0.20
D	2.72	2.92	3.12
E	2.60	2.80	3.00
E1	1.40	1.60	1.80
e	0.90	0.95	1.00
e1	1.85	1.90	1.95
L	0.32	0.40	0.48
L1	0.55	0.60	0.65
Θ	0		8°

注意事项

1. 购买时请认清公司商标，如有疑问请与公司本部联系。
2. 在电路设计时请不要超过器件的绝对最大额定值，否则会影响整机的可靠性。
3. 本说明书如有版本变更不另外告知。
4. Winsemi对应用帮助或客户产品设计不承担任何义务，提供的设计方案及资料仅供参考。客户应对其使用我司的产品和应用自行负责。为尽量减小与客户产品和应用相关的风险，客户应进行充分的设计验证、小批试产、批量试产及操作安全措施。

联系方式

深圳市稳先微电子有限公司

公司地址：深圳市南山区国际创新谷8栋A座3101-3102

邮编： 518000

总机：+86-755-8250 6288

网址：www.winsemi.com